



VOTRE PARTENAIRE EN DIGITALISATION DU POINT DE VENTE

CASHLOGY MAXIMATE LE MONNAYEUR GRANDE CAPACITÉ

- AUTOMATISEZ ET SÉCURISEZ
L'ENCAISSEMENT DES ESPÈCES TOUT EN
FLUIDIFIANT LE PASSAGE EN CAISSE ET EN
RÉDUISANT LES ERREURS ET LA PÉNIBILITÉ.

Pensé pour les environnements à fort débit,
le CASHLOGY POS 2023 MAXIMATE se
distingue par sa très grande capacité de
stockage et sa flexibilité d'intégration,
assurant un encaissement continu, fluide et
parfaitement adapté aux pics d'activité.



DISPOSEZ DE DAVANTAGE DE TEMPS, DE SÉRÉNITÉ ET DE SÉCURITÉ POUR VOS ÉQUIPES ET VOS CLIENTS.

UN NOUVEAU SYSTÈME DE DÉTECTION DES BILLETS.

Le nouveau capteur élève la fiabilité de chaque transaction en analysant les éléments visibles comme invisibles des billets. **Sa technologie avancée vous protège** durablement contre les tentatives de fraude **et vous assure une totale sérénité.**

ACCEPTATION DES BILLETS EN LIASSE.

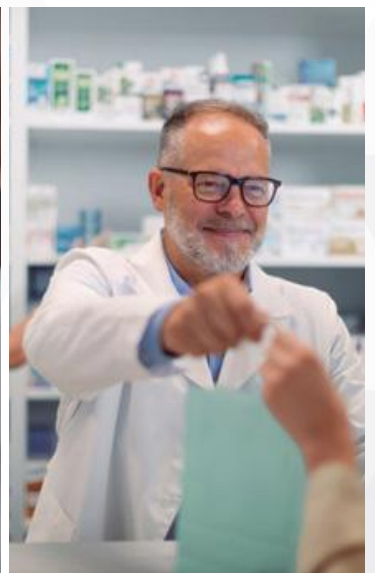
Conçu pour optimiser la gestion, il permet l'insertion simultanée jusqu'à 30 billets pour un **traitement plus rapide et simplifié.**

CAPACITÉ RENFORCÉE ET AUTONOMIE ÉTENDUE.

Une solution évolutive qui s'adapte à vos besoins, grâce à ses trémies, recycleurs, empileur et bac inférieur offrant une **capacité de stockage renforcée.**

UN RECYCLEUR DE PLUS POUR PLUS DE FLEXIBILITÉ

Il prend désormais en charge une quatrième dénomination de billets, offrant **davantage de flexibilité** et limitant les espèces en dehors du circuit géré par Cashlogy.



AVANTAGES



Gagnez du temps sur l'essentiel grâce à un rendu-monnaie optimisé et un rapprochement de caisse plus rapide.



Une sérénité accrue grâce à un rapprochement bancaire sécurisé et à la réduction des risques de vol interne.

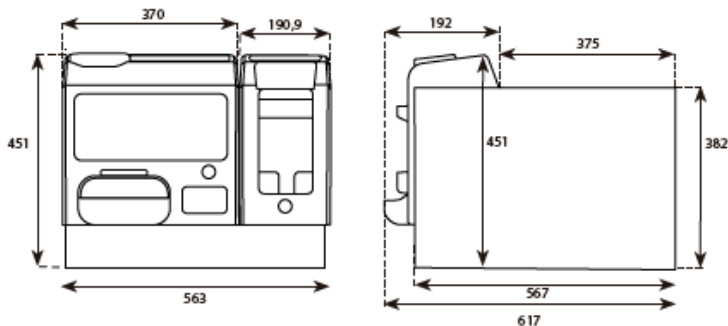
LES CARACTÉRISTIQUES :

	CH8C = Module de pièces	BR4B = Module de billets
Description	8 Trémies (1c à 2€) + déléstage inférieur. Capacité maximale et gamme complète de pièces.	Nouveau capteur et bulk-in. Admission en liasse et capacité maximale.
Acceptation	En vrac, jusqu'à 80 pièces mélangées.	Liasse, jusqu'à 30 billets.
Validation	De 1 centime à 2 euros.	De 5 à 500 euros.
Vitesse de validation	3,5 pièces/sec.	1 billet/sec.
Vitesse de retour	Jusqu'à 30 pièces/sec.	1 billet/sec.
Cassette de déléstage (overflow)	Déléstage (overflow) jusqu'à 1200 pièces mélangées.	Déléstage jusqu'à 500 billets.
Recyclage	8 dénominations, de 1c à 2€.	4 dénominations (5€, 10€ et 50€ configurable).
Capacité de recyclage	2676 pièces.	4 x 75 billets.

Même base, plus haute

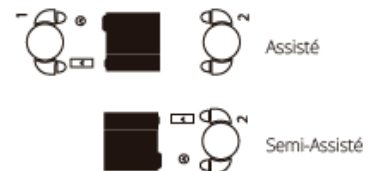
Conception compacte

* Dimensions en mm



Permet 2 configurations

1. Employé 2. Consommateur



Connexion

Avec Cashlogy ConnectorPlus intégrez facilement votre monnaieur à votre logiciel de caisse, avec une interface repensée pour une utilisation plus fluide et intuitive.



Application

Suivez et gérez les opérations Cashlogy à distance, avec une supervision personnalisée grâce aux alertes et notifications configurables.

NOS EXPERTISES



NOS ENGAGEMENTS

- > Ouverture 6j/7 de 8h30 à 19h
- > Service Hotline 7j/7 - 24h/24
- > Intervention sur le point de vente, sous 8 heures ouvrées
- > Échange du matériel défectueux si irréparable
- > Pièces, main d'oeuvre et déplacements
- > Assistance téléphonique et télémaintenance
- > Assistance lors des premiers services
- > Élaboration du cahier des charges avec le client

NOS ATOUTS

- > Présence régionale
- > Une expérience incontournable dans le domaine de l'encaissement

Agence Toulouse - Siège Social
Parc d'Activité du Cassé 1
14 rue du Cassé
31240 SAINT-JEAN

Agence Perpignan
1420 avenue de la Salanque
66000 PERPIGNAN

Agence Montpellier
113 rue Émile Julien
34070 MONTPELLIER

Agence Rodez
57 avenue de Rodez
12450 LUC-LA-PRIMAUBE

05 62 89 33 44 N° Téléphone

04 68 50 23 33 N° Téléphone

04 67 20 21 84 N° Téléphone

05 62 89 33 44 N° Téléphone

Retrouvez toutes nos actualités sur    